

PS-240-P4G

Zasilacz sieciowy zintegrowany z PoE injectorem mocowany na szynie DIN

Zamień dowolny przełącznik w przełącznik PoE

- PoE injector i zasilacz w jednej obudowie
- PS-240-P4G zapewnia zasilanie samego przełącznika, jak i urządzeń PoE
- Nie ma potrzeby stosowania dodatkowych zasilaczy
- Urządzenie wydajne i o wysokiej jakości
- Obsługuje standard PoE+ (IEEE 802.3at), do 30 W na kanał z gigabitową prędkością komunikacji
- Całkowity budżet mocy wynosi 240 W
- Łatwa instalacja i obsługa
- Kompatybilny z większością przełączników Westermo montowanych na szynie DIN oraz 19" bez konieczności konfiguracji
- Wydajny i ekonomiczny
- Podłączany bezpośrednio do sieci prądu przemiennego



EN 61000-6-1
Residential Immunity

EN 61000-6-2
Industrial Immunity

EN 61000-6-3
Residential Emission

EN 61000-6-4
Industrial Emission

EN 61010-6-1
Safety Industrial Equipment

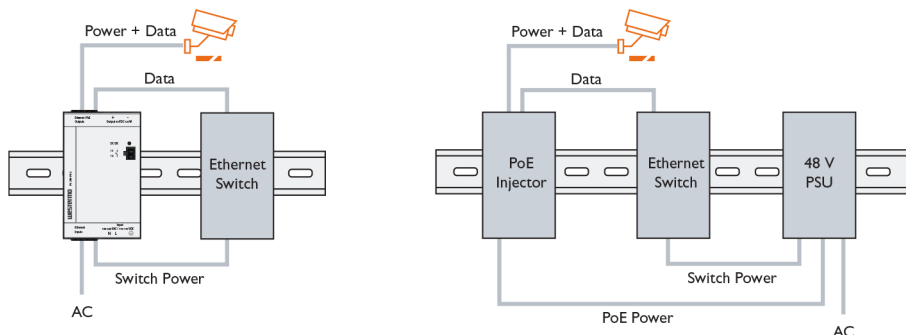
PS-240-P4G łączy PoE (Power over Ethernet) injector oraz zasilacz wielu urządzeń w jednej obudowie. To unikalne rozwiązanie typu „all-in-one” wyklucza konieczność stosowania dodatkowych zasilaczy. Dzięki zmniejszeniu liczby koniecznych zasilaczy, złożoność i koszty systemu są znacznie obniżone. Ponadto instalacja jest łatwiejsza, szybsza, jak i bardziej kompaktowa. Urządzenie montowane na szynie DIN, oparte jest na wysokiej jakości zasilaczu, którego wydajność oraz niezawodność w standardowym zastosowaniu robi wrażenie.

Zasilanie urządzenia jest z sieci jednofazowej, całkowita moc zasilacza wynosi 240W. 120W jest przeznaczone do zasilania czterech indywidualnych kanałów PoE+ (IEEE 802.3at) za pośrednictwem portów Ethernet (RJ45)

oraz 120W jest dostępne do zasilania przełącznika Ethernet i urządzeń zewnętrznych.

PS-240-P4G jest idealny zarówno do nowych jak i modernizowanych projektów z zastosowaniem PoE. Urządzenie jest zaprojektowane z uwzględnieniem elastyczności zastosowań i bezproblemowego działania ze wszystkimi przełącznikami Ethernet Westermo zasilanych napięciem 53 VDC bez dodatkowej konfiguracji.

Zasilacz PS-240-P4G sprawia, że dowolny przełącznik jest przełącznikiem PoE z tylko jednym dodatkowym urządzeniem w porównaniu z tradycyjnymi rozwiązaniami, które wymagają co najmniej dwóch dodatkowych urządzeń.



Zasilacz PS-240-P4G z zastosowaniem tylko jednego dodatkowego urządzenia w porównaniu z tradycyjnym rozwiązaniem, które wymaga dwóch dodatkowych urządzeń.

Kod zamówienia

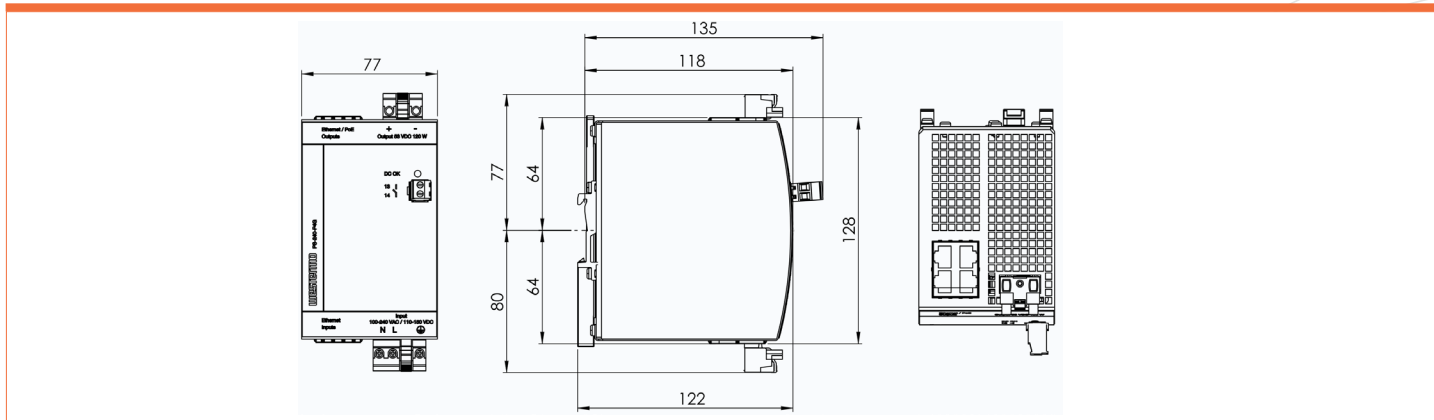
3125-0100

PS-240-P4G, zasilacz sieciowy mocowany na szynie DIN zintegrowany z PoE injectorem



Specyfikacja: PS-240-P4G

Rysunek wymiarowy



Parametry ogólne

Wymiary (szer x wys x gł)	77 x 128 x 117 mm
Waga	0,9 kg
MTBF	699,000 według normy Siemens SN 29500

Interfejs Ethernet

Prędkość transmisji	4 x 10/100/1000 Mbit/s, Ethernet TX, RJ-45
Liczba kanałów PoE	4 (4 PoE wej., 4 PoE wyj.)
Moc wyjściowa	4 x 30 W (poniżej +60°C) 4 x 22.5 W (przy +70°C)
Napięcie wyjściowe	53 VDC

Parametry zasilacza

Znamionowe napięcie wejściowe AC	100 do 240 VAC, 50 do 60 Hz
Robocze napięcie wejściowe AC	85 do 264 VAC, 47 do 63 Hz
Prąd wejściowy AC	2.18/1.14 A (przy 120/230 VAC)
Wejściowy prąd rozruchowy	6/9 pk A (przy 40°C 120/230 VAC)
Współczynnik mocy	0.99/0.97 (przy 120/230 VAC)
Znamionowe napięcie wejściowe DC	110 do 150 VDC
Robocze napięcie wejściowe DC	88 do 180 VDC
Prąd wejściowy DC	2.35 A (przy 110 VDC)
Czas podtrzymania	37 ms

Interfejs wyjściowy DC

Napięcie wyjściowe	Nominalnie 53 VDC
Regulacja liniowa	Max. 10 mVDC (dla zasilania od 85 do 300 VAC)
Regulacja obciążenia	Max. 50 mVDC (dla obciążenia 0 i 2.2 A, wartość stała)
Napięcie tętnień/szumu	Max. 50 mVDCpp (pasmo 20 Hz do 20 MHz, 50 Ohm)
Prąd wejściowy	Nominalny 2.26 A (przy temperaturze otoczenia 60°C) Nominalny 1.7 A (przy temperaturze otoczenia 70°C)
Prąd zwarcia	Min. 6.3 A ^a (impedancja obciążenia <90 mOhm) Max. 7.7 A ^a (impedancja obciążenia <90 mOhm)

^a Prąd rozładowania kondensatorów wyjściowych nie jest uwzględniony

Środowisko

Temperatura pracy	-25 do +70°C (-13 do +158°F)
--------------------------	------------------------------

Zatwierdzenia

Kompatybilność elektromagnetyczna (EMC)	EN/IEC 61000-6-1, Immunity residential environments EN/IEC 61000-6-2, Immunity industrial environments EN/IEC 61000-6-3, Emission residential environments EN/IEC 61000-6-4, Emission industrial environments
Bezpieczeństwo	EN/IEC 61010-1, -2-201, Safety requirements for electrical equipment for measurement, control, and laboratory use

