

Viper-112A

Zarządzalny przełącznik (switch) zgodny z EN50155

- Kompaktowy 12-portowy przełącznik z dopuszczeniem do stosowania w kolejowych aplikacjach pokładowych
- 12 portów 100Mbit/s
- Zaprojektowany i skonstruowany z myślą o ekstremalnych warunkach eksploatacji
- Rozwiązania konstrukcyjne zwiększające odporność
- Szeroki zakres certyfikatów wydanych przez akredytowane laboratoria zgodnie z normą IEC/ISO 17025.
- Zarządzanie procesem produkcji i jakością wg standardów szwedzkich
- System operacyjny WeOS
- Szeroki zestaw obsługiwanych protokołów i funkcji
- DHCP (serwer i klient)
- Wysoki stopień cyberbezpieczeństwa
- Prosta, intuicyjna obsługa



Viper-112A to zarządzalny 12-portowy przełącznik Ethernet zaprojektowany aby spełnić wszystkie wymagania rynku pojazdów szynowych.

Viper został zaprojektowany, aby sprostać wymaganiom pracy w trudnych warunkach sieci pokładowej w pociągach. Ciągłe wibracje, ekstremalne temperatury, duża wilgotność oraz wymagające otoczenie elektryczne to niektóre cechy środowiska w jakim będzie pracował. **Membrana Gore-Tex™** zapobiega kondensacji pary wodnej wewnątrz urządzenia, natomiast złącza M12 zintegrowane w obudowie zwiększają odporność na wibracje. Wysoki poziom izolacji galwanicznej pomiędzy wszystkimi interfejsami pozwala na bezpośrednie podłączenie do instalacji w pojeździe i chroni przed przepięciami oraz w przypadku przeskoku iskry. **Klasa szczelności IP67** zapobiega przedostawaniu się wody i kurzu. Cała konstrukcja została zaprojektowana w zwartej kompaktowej obudowie, co w połączeniu z bardzo wysokim MTBF pozwala na łatwą integrację oraz zapewnia niskie koszty eksploatacji.

Dokładne badania produktu przeprowadzone przez niezależne laboratoria potwierdziły zgodność z szeroką gamą standardów, zwłaszcza **EN 50155**, gdzie we wszystkich aspektach uzyskuje on najwyższą klasę zgodności. Najnowocześniejszy zakład produkcyjny "Westermo" gwarantuje jakość każdego egzemplarza, m.in. poprzez testy temperaturowe w komorze klimatycznej.

System operacyjny WeOS oferuje bogaty zestaw funkcji do zastosowań w sieciach IP, np. protokół ringowy FRNT z bardzo szybką rekonfiguracją dla portów 100Mbps. Funkcjonalność "kopii zapasowej urządzenia" zwiększa niezawodność Vipera oraz ułatwia zmiany w konfiguracji i tworzenie kopii zapasowej. Do prostej i szybkiej konfiguracji i kopii zapasowej można wykorzystać solidną i odporną jak Viper pamięć USB dostępną jako akcesorium.

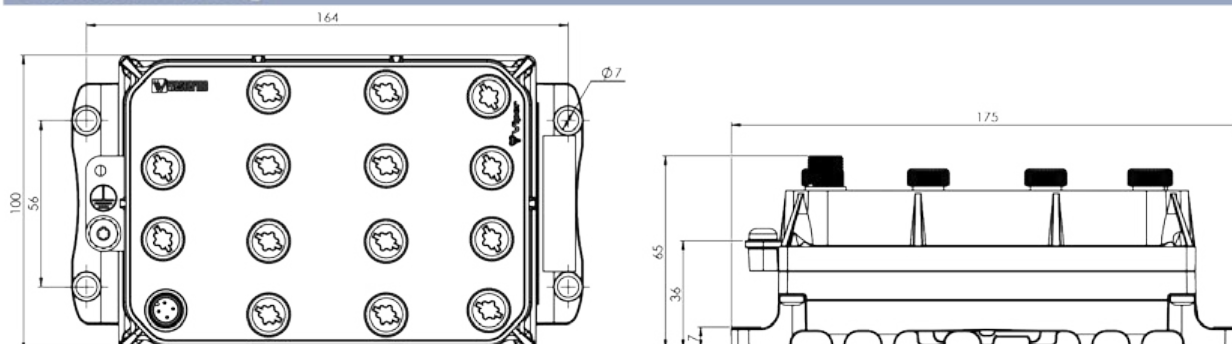
Spełniając wymagania rynku taboru kolejowego, Viper bardzo dobrze nadaje się do wdrożenia w każdej innej aplikacji w trudnych i wymagających warunkach pracy np. w górnictwie.

Ordering information

Art. no.	Description
3635-0010	Viper-112A, EN 50155 managed switch

Specyfikacja: Viper-112A

Dimensional drawing



Dimensions 175 x 100 x 65 mm (6.89 x 3.94 x 2.56 in)

Technical data

Rated voltage	24 to 110 VDC
Operating voltage	16.8 to 143 VDC (14.4 to 154 VDC for 100 ms)
Rated current	580 mA at 24 V and 140 mA at 110 V
Power interruption	Class S2 (10 ms hold-up)
X1 – X12, Ethernet ports	12x100 Mbps ports
Backup and restore port	1 x USB
Console port	1 x RS-232
Operating temperature	-40 to +70°C (-40 to +158°F)
Storage & transport temperature	-55 to +85°C (-67 to +185°F)
MTBF	557,000 hours (MIL-HDBK-217F Notice 2)
Ingress protection	IP67
Weight	1.4 kg

Approvals

Climate	EN 50155/IEC 60571 class TX, Railway applications - Electronic equipment used on rolling stock
	IEEE 1478 class 1, condition E4 (incl Salt Mist), Environmental conditions for transit rail car electronic equipment
EMC	EN 61000-6-2, Immunity industrial environments
	EN 61000-6-4, Emission industrial environments
	EN 50121-4/IEC 62236-4, Railway signalling and telecommunications apparatus
	EN 50121-3-2/IEC 62236-3-2 Railway applications – Rolling stock – apparatus
	Tested and verified for Class S1, DB EMC Regulation 06, Commodity team Radio compatibility in VDB Rev 1.0 (Shunting Radio). Compliant with SBB requirements. Tested and verified for Class S1, ÖBB Radio compatibility in near field in accordance with ÖBB-Infrastructure Edition 4, Revision 14 (Shunting Radio) Tested and verified for FCC part 15
Mechanical (Shock and vibration)	EN 61373 category 1, class A
	EN 60068-2-27 10 g, 30 ms
Insulation (Coordination and test)	EN 50124-1, Railway applications - Insulation Coordination
	EN 50155/IEC 60571, Railway applications - Electronic equipment used on rolling stock
Fire protection	EN 45545-2, Fire protection on railway vehicles