

VIPER 112A-T3G-P8-HV

Zarządzalny switch Gigabitowy z PoE, zgodny z EN50155

- Kompaktowy 12-portowy Gigabitowy switch PoE zatwierdzony do aplikacji kolejowych
- 3x 1Gbps + 9x 100Mbps, w tym 8 portów PoE
- IEEE 802.3af/at (PoE/PoE+)
- Dwa porty Gbps z PoE
- Zaprojektowany i skonstruowany z myślą o ekstremalnych warunkach eksploatacji
- Rozwiązania konstrukcyjne zwiększające solidność wykonania
- Szeroki zakres certyfikatów wydanych przez akredytowane laboratoria zgodnie z normą IEC/ISO 17025.
- Produkcja i centrum jakości zlokalizowane w Szwecji
- Pracujący pod sprawdzonym systemem operacyjnym WeOS
- Szeroki zestaw obsługiwanych protokołów i funkcji DHCP (serwer i klient), VRRP
- Wysoki stopień cyberbezpieczeństwa
- Łatwa intuicyjna obsługa
- Obudowa w klasie ochrony IP67



VIPER

Viper-112A-T3G-P8-HV to zarządzalny 12-portowy przełącznik Ethernet warstwy drugiej zaprojektowany aby spełnić wszystkie wymagania rynku pojazdów szynowych. Porty PoE zapewniają skuteczne zasilanie urządzeń końcowych i wraz z portami Gbps umożliwiają współpracę z szerokopasmowymi urządzeniami jak np. punkty dostępowe AP oraz sieciowe rejestratory wideo (NVR-Network Video Recorders).

Viper został zaprojektowany, aby sprostać wymaganiom pracy w trudnych warunkach sieci pokładowej w pociągach. Ciągłe wibracje, ekstremalne temperatury, duża wilgotność oraz wymagające otoczenie elektryczne to niektóre cechy środowiska w jakim będzie pracował. Membrana Gore-Tex™ zapobiega kondensacji pary wodnej wewnątrz urządzenia, natomiast złącza M12 zintegrowane w obudowie zwiększają odporność na wibracje. Wysoki poziom izolacji galwanicznej pomiędzy wszystkimi interfejsami pozwala na bezpośrednie podłączenie do instalacji w pojeździe i chroni przed przepięciami oraz w przypadku przeskoku iskry. Klasa szczelności IP67 zapobiega przedostawaniu się wody i kurzu. Cała konstrukcja została zaprojektowana w zwartej kompaktowej obudowie, co w połączeniu z bardzo wysokim MTBF pozwala na łatwą integrację oraz zapewnia niskie koszty eksploatacji.

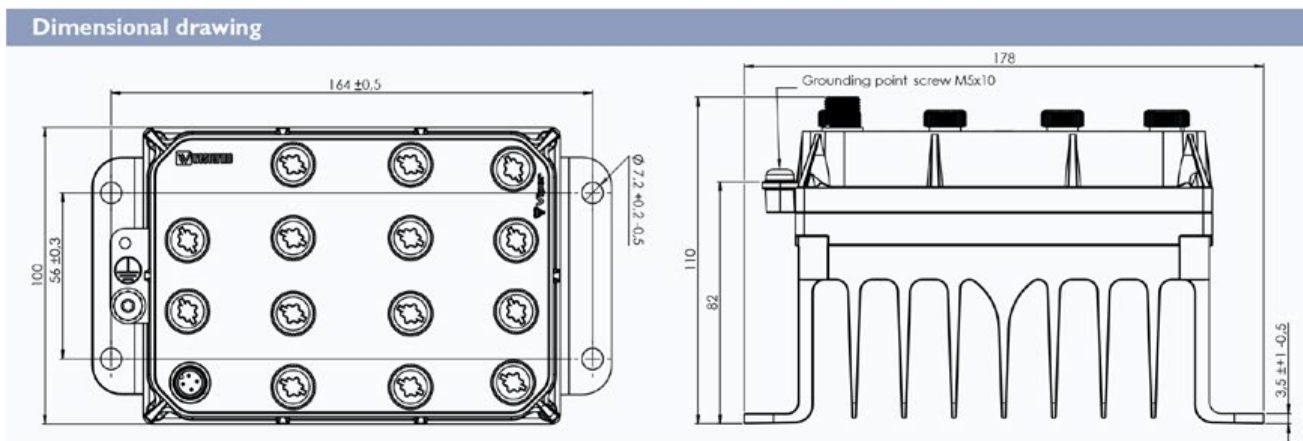
Staranne badania produktu przeprowadzone przez niezależne laboratoria potwierdziły zgodność z szeroką gamą standardów, zwłaszcza EN 50155, gdzie we wszystkich aspektach uzyskuje najwyższą klasę zgodności. Najnowocześniejszy zakład produkcyjny "Westermo" gwarantuje jakość każdej pojedynczej sztuki, m.in. poprzez testy temperaturowe.

System operacyjny WeOS oferuje bogaty zestaw funkcji do zastosowań w sieciach IP, np. protokół ringowy FRNT z bardzo szybką rekonfiguracją dla portów 100Mbps, a także Gbps. Funkcjonalność "kopii zapasowej urządzenia" zwiększa niezawodność Vipera oraz ułatwia zmiany w konfiguracji i tworzenie kopii zapasowej. Spełniając wymagania rynku taboru kolejowego, Viper bardzo dobrze nadaje się do wdrożenia w każdej innej aplikacji w najtrudniejszych i najbardziej wymagających warunkach pracy np. w górnictwie.

Ordering information

Art. no.	Description
3635-0410	Viper-112A-T3G-P8-HV, EN 50155 managed Gbps PoE switch

Specyfikacja: VIPER 112A-T3G-P8-HV



Technical data	
Dimensions (W x H x D)	177 x 100 x 110 (6.97 x 3.94 x 4.33 inches)
Weight	1.7 kg
Rated voltage	48 to 110 VDC
Operating voltage	33.6 to 143 VDC (28.8 to 154 VDC for 100 ms)
Rated current	2.4 A at 48 V and 1.0 A at 110 V
Rated PoE power	Max 80 W total; max 30 W on a single port
Power interruption	Class S2 (10 ms hold-up) for switch and connected PoE devices
Ethernet ports	3 Gbps + 9x100 Mbps, whereof 8 PoE ports
Backup and restore port	1 x USB
Console port	1 x RS-232
Operating temperature	-40 to +70°C (-40 to +158°F) (+85°C for a limited time)
Storage and transport temperatures	-55 to +85°C (-67 to +185°F)
MTBF	399,000 hours (MIL-HDBK-217F2); 471,000 hours (IEC 62380)
Ingress protection	IP67

Type	Approval/Compliance
Climate	<ul style="list-style-type: none"> EN 50155/IEC 60571 class TX, Railway applications - Electronic equipment used on rolling stock IEEE 1478 class 1, condition E4 (incl Salt Mist), Environmental conditions for transit rail car electronic equipment
EMC	<ul style="list-style-type: none"> EN/IEC 61000-6-2, Immunity industrial environments EN/IEC 61000-6-4, Emission industrial environments EN 50121-3-2/IEC 62236-3-2 Railway applications – Rolling stock – apparatus Tested and verified for Class S1, DB EMC Regulation 06, Commodity team Radio compatibility in VDB Rev 1.0 (Shunting Radio) Tested and verified for FCC part 15
Mechanical (Shock and vibration)	<ul style="list-style-type: none"> EN 61373 category 1, class A and B EN 60068-2-27 20 g, 11 ms and 100 g, 6 ms
Insulation (Coordination and test)	<ul style="list-style-type: none"> EN 50124-1, Railway applications – Insulation coordination EN 50155/IEC 60571, Railway applications - Electronic equipment used on rolling stock
Fire protection	<ul style="list-style-type: none"> EN 45545-2, Fire protection on railway vehicles NFPA 130, Fire protection for fixed guideway transit and passenger rail system