

USB-M12

Przenośna zapasowa pamięć konfiguracji urządzeń EN50155

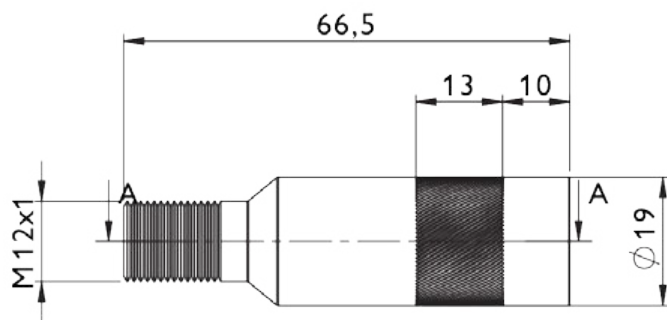
- Kompatybilny z urządzeniami Viper 212, 112 oraz RFR-12-FB
- Metalowa obudowa
- Kompatybilny z oprogramowaniem WeOS
- Przetestowany i sprawdzony na zgodność z normą EN50155
- Odporny na przepięcia
- Odporny na wstrząsy i wibracje
- Obudowa z ochroną IP65
- Temp. pracy od -40°C do $+70^{\circ}\text{C}$
- Wyprodukowany zgodnie z IPC-A-610D Klasa 2
- Zaprojektowany do pracy w ekstremalnych warunkach operacyjnych



USB-M12 jest urządzeniem zaprojektowanym, aby spełnić wszystkie wymagania rynku pojazdów szynowych. Może być wykorzystane w Viper 212, Viper 112 i RFR-12-FB umożliwiając bezpieczną konfigurację switchy. Urządzenie można pozostawić w przełączniku (switchu) wtedy ułatwia to jego serwisową wymianę lub alternatywnie może zostać podłączone do switcha celem łatwej aktualizacji jego konfiguracji poprzez restart zasilania switcha i wczytanie zapisanych w USB-M12 parametrów.

USB-M12 spełnia również wymagania dla EN 50155. Standard ten wymaga przeprowadzenia obowiązkowych testów wydajności i izolacji urządzenia. Westermo oczywiście spełnia te wymagania, a nawet je przewyższa chcąc sprostać dodatkowym wymaganiom stawianym producentom sprzętu wykorzystywanego w systemach sterowania pociągami.

Specyfikacja: USB-M12



Weight 40 g
 Degree of protection IP 65

Specifications	
Electrical specification	USB v1.1
Connection	M12 A-coded male
Memory size	16 Mbyte
Temperature	-40°C to 70°C (-40°F to 158°F)

USB Connection		
1	D-	Data -
2	Vbus	Power from USB host
3	NC	
4	D+	Data +
5	Gnd	Ground reference