

## RFI-207-F4G-T3G

### Przemysłowy przełącznik Ethernet z funkcjonalnością routera

- Wysoka wydajność, możliwość konfiguracji
- 7 portów, wszystkie gigabitowe
- Wydajny, dwurdzeniowy procesor
- System operacyjny WeOS – zaawansowane rozwiązania dla warstwy trzeciej
- Konstrukcja przeznaczona do pracy w trudnych, przemysłowych warunkach
- Niski pobór mocy, zasilanie DC
- Wyjście alarmowe konfigurowalne w szerokim zakresie
- Mocna aluminiowa obudowa IP40
- Solidne wykonanie gwarantujące długi czas niezawodnej pracy
- MTBF 388 000 godzin, obliczony zgodnie z MIL-HDBK-217K
- Zakres temp. pracy  $-40^{\circ}\text{C}$  do  $+70^{\circ}\text{C}$ , bez otworów wentylacyjnych
- Przetestowane dla aplikacji przemysłowych i kolejowych
- Unikalne, przyszłościowe rozwiązania dla sieci przemysłowych
- Prosta konfiguracja z poziomu przeglądarki, profesjonalna konsola CLI
- Bezpieczny zdalny dostęp do sieci IP
- Mechanizmy zwiększające niezawodność sieci

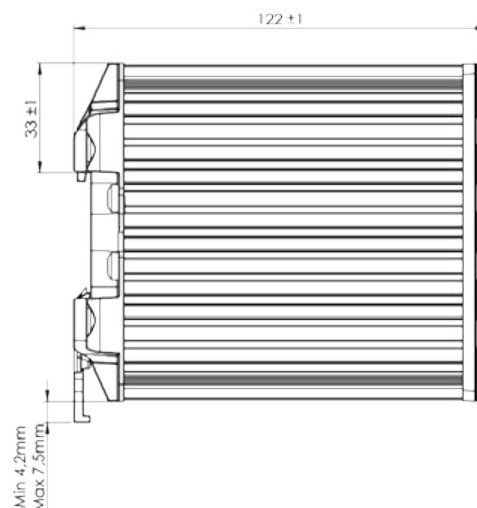
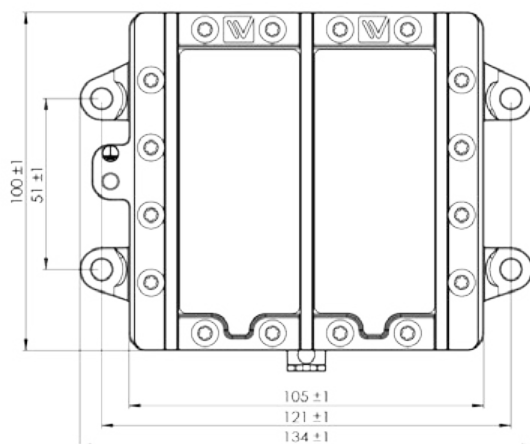


RedFox RFI-207-F4G-T3G to bardzo wydajny przełącznik Ethernet warstwy trzeciej zaprojektowany do pracy w mocno obciążonych aplikacjach przemysłowych. Dostępny jest w różnych wersjach, dzięki zastosowaniu modułów SFP użytkownik może w prosty sposób dostosować konfigurację portów do swoich potrzeb. RFI-207-F4G-T3G pracuje pod kontrolą systemu operacyjnego Westermo WeOS.

Zaprojektowany został do pracy w bardzo wymagających aplikacjach przemysłowych, dlatego wyposażony został w solidną aluminiową obudowę. Szeroki zakres zasilania, konfigurowalne wejście i wyjście alarmowe ułatwiają instalację i monitorowanie pracy w aplikacjach przemysłowych. Zastosowanie tylko i wyłącznie przemysłowych komponentów najwyższej jakości pozwoliło na osiągnięcie współczynnika MTBF na poziomie 388 000 godzin i tym samym zapewnienie długiego czasu użytkowania urządzenia. Szeroki zakres temperatury pracy,  $-40^{\circ}\text{C}$  do  $+70^{\circ}\text{C}$ , osiągnięty został bez konieczności stosowania wentylatorów czy otworów wentylacyjnych w obudowie. RedFox RFI-207-F4G-T3G został wszechstronnie przetestowany zarówno przez Westermo jak i inne, zewnętrzne ośrodki badawcze; spełnia standardy dotyczące kompatybilności elektromagnetycznej EMC, izolacji galwanicznej, wstrząsów i wibracji. Wszystkie na najwyższym poziomie, wymaganym dla ciężkich, przemysłowych środowisk i aplikacji kolejowych.

System operacyjny WeOS został opracowany przez Westermo w celu zapewnienia jednolitych, nowoczesnych rozwiązań dla różnych platform sprzętowych. WeOS oferuje między innymi, unikalne dla tej klasy urządzeń, mechanizmy poprawy bezpieczeństwa sieci, takie jak wieloportowa strefa DMZ tworzona w oparciu o wewnętrzny firewall (port based), obsługa bramek Modbus czy bezpieczny zdalny dostęp wykorzystujący szyfrowane kanały VPN. Więcej informacji na temat systemu WeOS można znaleźć w jego karcie katalogowej.

**Specyfikacja: RFI-207-F4G-T3G**



Dimension 134 x 100 x 122 mm (5.25 x 3.93 x 4.80 in)  
 Weight 1.5 kg  
 Degree of protection IP 40

Power	
Operating voltage	16 to 60VDC
Rated current	0.55 (0.72*) A @ 20VDC 0.23 (0.29*) A @ 48VDC

\* With 500mA USB load

Interfaces	
Console	1 x USB Micro-B connector
USB	1 x USB 2.0 host interface
Digital I/O	1 x 4-ports detachable screw terminal
Ethernet	3 x 10/100/1000 Mbit/s, Ethernet TX, RJ-45. 4 x 100/1000 Mbit/s, pluggable connections transceivers supported, Ethernet FX or TX SFP.

Temperature	
Operating	-40 to +70°C (-40 to +158°F)
Storage & Transport	-50 to +85°C (-58 to +185°F)
Maximum surface temperature	135°C (275°F) (temperature class T4)

Agency approvals and standards compliance	
EMC	EN 50121-4, Railway applications – Electromagnetic compatibility – Emission and immunity of the signalling and telecommunications apparatus
	EN 55022, Information technology equipment – Radio disturbance characteristics – Limits and methods of measurement
	EN 55024, Information technology equipment – Immunity characteristics Limits and methods of measurement
	EN 61000-6-1, Electromagnetic compatibility – Immunity for residential, commercial and light-industrial environments
	EN 61000-6-2, Electromagnetic compatibility – Immunity for industrial environments
	EN 61000-6-3, Electromagnetic compatibility – Emission standards for residential, commercial and light industrial environments
	EN 61000-6-4, Electromagnetic compatibility – Emission standard for industrial environments
	FCC part 15 Class A
Safety	UL/IEC/EN 60950-1, IT equipment
Marine	DNV Standard for Certification no. 2.4